



Geomym®

CRIBA AD130



**LA INVERSIÓN INTELIGENTE PARA TRABAJOS
DE CRIBADO DE TIERRAS Y RECICLAJE**



La criba AD130 es una solución fiable y rentable para una amplia gama de aplicaciones de cribado. Su robusta construcción, alta eficiencia y diseño intuitivo la convierten en una opción popular entre los profesionales de la construcción, la minería y el reciclaje

¿Por qué es una solución inteligente?

Relación Tamaño de Caja de Criba vs. Dimensiones Totales

Para ser una máquina compacta y fácil de transportar, cuenta con una caja de criba de 3 x 1,2 metros. Es una superficie de cribado grande para su categoría, lo que garantiza una buena productividad sin necesidad de dar el salto a un equipo más grande y costoso.

Simplicidad mecánica y bajo mantenimiento

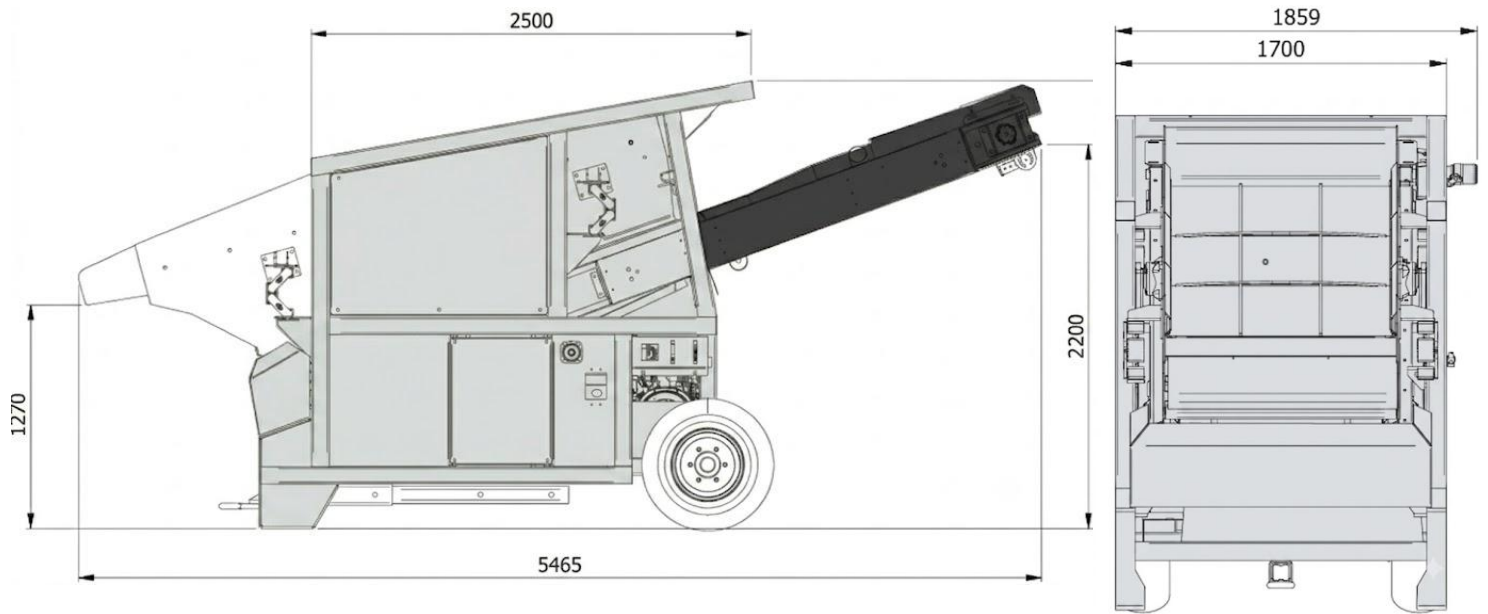
Está pensada bajo el concepto de "diseño simple pero funcional". Utiliza componentes fiables y muy conocidos en el sector, como el motor diésel Yanmar de 19 Kw. Al no tener un exceso de electrónica compleja, cualquier mecánico de obra puede realizar el mantenimiento, minimizando los tiempos de parada.

*Criba de doble piso: 3000 x 1200 mm
Mallas de tensión lateral
Motor Yanmar de 19 Kw
Cinta transportadora de descarga a 2200 mm
Lanza de remolque desmontable
Peso propio: 3.000 kg*

Apta para: Residuos de madera, compost, astillas y corteza de madera, biomasa, residuos triturados, grava, arena y tierra, residuos metálicos, suelos contaminados



Dimensiones compactas



Geomym[®]

Líderes en machaqueo y cribado compacto

www.geomym.es